

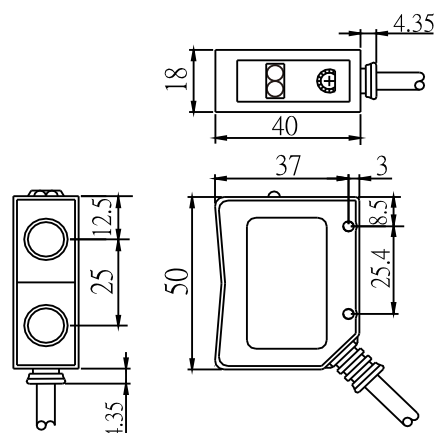
XW-LS30系列

- 限定距離檢測,不受檢測物體顏色材質影響,可檢測透明玻璃物體.
- 檢測靈敏度性能佳,具備短路與極性輸出保護.
- 安裝配線便利,遮光與入光ON功能.
- IP67防護等級,有效抵抗惡劣環境.



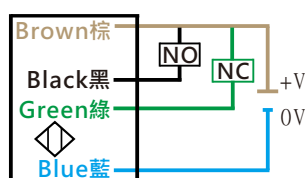
產品型號	XW-LS30N	XW-LS30P
檢測方式	限定反射型	
檢測距離	30cm	
輸出狀態	NPN NO & NC	PNP NO & NC
標準檢測物	80x80mm 白紙	
工作電壓	DC 12~24V±10%	
反應時間	< 5ms	
負載電流	< 200mA	
投光器光源	紅外光	
動作指示燈	紅色 LED 指示燈	
輸出防護	短路及極性保護	
防護等級	IEC IP67	
環境溫溼度	-20 ~ 55°C (非結冰狀態) / RH 35 ~ 85%	
環境照明度	人造光 < 3000 Lux / 太陽光 < 10000 Lux	
材質	本體: PBT / 鏡頭: 壓克力	
連接型式	2M PVC 電纜線	
配件	固定架、固定螺絲、調整起子	

外觀尺寸:



接線圖:

NPN NO & NC Type



PNP NO & NC Type

